

## 高効率・高精度加工を実現!!

High Efficiency and High Precision Grindings



### センタレス研削盤

Centerless Grinder



#### コスト削減・精度安定化

Cost reduction • Stabilized accuracy

##### ■CBNといし対応

■ A high speed grinding with CBN Wheel

・といし周速をあげ、と粒切入み深さを小さくすることで、C/Tの短縮とドレスインターバル延長を両立。

・By increasing GW speed, cutting by abrasive grain cut will be smaller, thus Cycle time can be reduced and the dress interval can be longer.

・といし周速45m/sec. → 80m/sec. (78%パーセントUP)

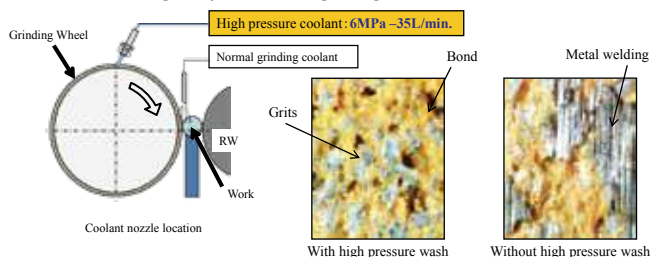
・GW speed 45m/sec. → 80m/sec. (78% UP)

##### ■高圧といし洗浄

■ High pressure GW washing

・といし面への金属溶着や目詰まりを防ぐ事で、ドレスインターバルの延長や、研削廻りを防止。

・High pressure GW wash, prevents metal welding and loading to GW surface. The result is improved GW performance, longer intervals between dressing and prevention of grinding burn.



#### 加工精度の向上

Ultra-High Precision Grinding

##### ■熱変位による寸法変化の抑制 (コールドスタート性能の向上)

■ Control size variation by thermal displacement (improved cold start performance)

・GW台: 熱平衡機構 → クーラントを冷却することで熱変位抑制

・GW base: Thermal equalizing mechanism  
⇒ Control thermal displacement by cooling coolant

・ベッド: 複層クーラントパン構造

⇒ 上面にクーラントが滞留しない

・Bed: Multi layer coolant pan structure ⇒ Coolant will not stay in the bed.

#### 段取り時間短縮

Reduce d change over time

##### ■GWドレス時間の短縮

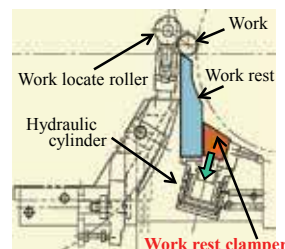
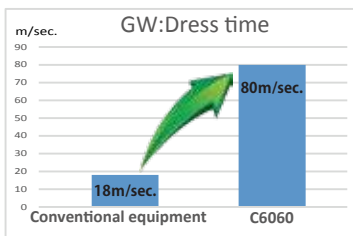
■ GW: Reduction of dress time

・ロータリダイヤ高周速化 → ダイヤ周速18m/sec. → 80m/sec.

・Sub-micron grinding on small diameter

・ドレス状態監視機能 (CBNといし)

・Sub-micron grinding on small diameter



##### ■といし交換時間の短縮

■ Reduced GW spindle change time

・キータイプカップリングでワンタッチ連結 (60min. → 20min.)

・Key type coupling (quick disconnect) (60min. → 20min.)

##### ■ブレード交換時間の短縮

Reduced blade change over time

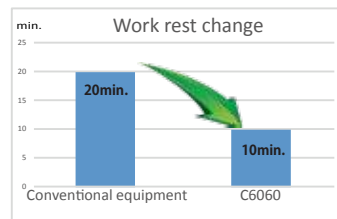
・ブレード油圧クランプ機構 (Option)

・Hydraulic clamp mechanism for the work rest (Option)

・ブレード上下機構 (Option) ⇒ NCによるセンターハイト調整

・Adjustable height work rest mechanism (Option)

⇒ Center height adjustment NC



# C6060

# センタレス研削盤 Centerless Grinder

## ■ 機械概要 Characteristics

- 省スペース  
制御盤小型化  
制御盤配置のフレキシブル化  
各部、各ユニットの最適設計
- 高精度化  
コールドスタート性能向上  
ピンチアウト低減
- 環境対応  
研削ミスト回収（加工室設置）  
省クーラント技術の開発
- 使いやすさ  
クーラント飛散の徹底排除  
保全性・段取り性の向上
- Less Space  
Compact Control Panel  
Flexible Control Panels location  
Optimum design for each unit
- High Precision  
Improved Cold-Start Performance  
High Rigidity Reduced Pinch-Out
- Environmental friendly  
Grinding mist collection (Closed room)  
Reduced coolant usage technique
- Easy of Use  
Coolant splash elimination  
Easier PM and change over

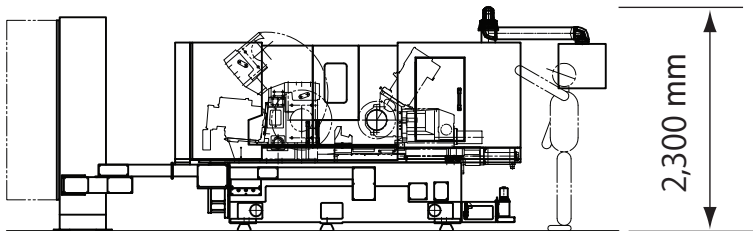
## ■ 標準仕様 Standard Specifications

Item	Specification
加工範囲 Grinding Capacity	加工できる直径 Outer Diameter φ5~φ150mm
研削といし Grinding Wheel	外形×巾×内径 O.D.×Width×I.D. φ610×610×φ304.8mm
	周速 Peripheral Speed 3,600m/min
CBNといし CBN Grinding Wheel	外形×巾×内径 O.D.×Width×I.D. φ510×610×φ304.8mm
	周速 Peripheral Speed 4,800m/min
調整車 Regulating Wheel	外形×巾×内径 O.D.×Width×I.D. φ380×610×φ254mm
	回転速度 Rotation Speed 10~400min <sup>-1</sup>
	変速 Speed Control Servo Motor
テーブル切込み送り Table In-feed	0.1μm
調整車傾斜角範囲 Regulating wheel tilt adjustment range	±5.0°
床面よりといし中心までの高さ Height from floor to G.W. spindle center	1,075mm
機械質量 Machine Weight	11,000kg

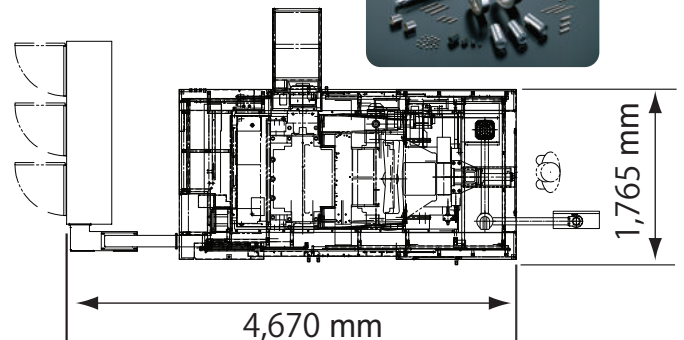
標準付属品 Standard Equipment	Standard Equipment
・電動機一式	・ One set of primary motors
・研削といし	・ Grinding wheel
・調整車	・ Regulating wheel
・NC調整車上スライド装置	・ R.W. CNC Upper slide feed mechanism
・NC調整車下スライド装置	・ R.W. CNC Lower slide feed mechanism
・ワークレスト台スイベル装置	・ Workrest swivel adjustment
・といしツルレーイング装置	・ G.W. truing equipment
・調整車ツルレーイング装置	・ R.W. truing equipment
・電気制御装置	・ Electrical control system
・ワークレスト	・ Workrest
・研削液供給装置	・ Coolant supply unit
特別付属品 Special Equipment	Special Equipment
・レーザ検測装置	・ Laser post-process gage
・オートバランサー	・ Automatic grinding wheel balancer
・専用ローディング装置	・ Automatic loading equipment
・クーラント浄清装置	・ Coolant filtration device

## ■ 標準寸法 Standard Dimensions

正面図 Front View



平面図 Top View



\* 詳細は仕様書をご参照下さい。  
\*Please refer to specifications for details.



- 当社製品が「外国為替及び外国貿易法」の規定による安売規制物資に該当する場合は、日本国外に輸出あるいは持ち出す際に、日本国政府の許可または承認が必要となります。
- 掲載商品の仕様等は改良のため、予告なく変更する場合がありますので、あらかじめご了承ください。
- Some of our products are strategic products as defined in the Foreign Exchange and Foreign Trade Law of Japan. Export of those products requires an export license from the Japanese Government.
- All technical descriptions and specifications are subject to revision or correction without prior notice.

**Koyo**

<Sales Network>

Tokyo office 7-11-15 Ginza, Chuo-ku, Tokyo 104-0061 JAPAN  
 Chubu office 140-1 Fujigaoka, Meitoku, Nagoya City, Aichi 465-0032 JAPAN  
 Westan Japan office 2-34 Minami Uematsu-Cho, Yao City, Osaka 581-0091 JAPAN  
 Overseas Sales Department 2-34 Minami Uematsu-Cho, Yao City, Osaka 581-0091 JAPAN  
 U.S.A. KOYO MACHINERY U.S.A., INC. (Plymouth, Michigan)  
 China KOYO MACHINERY (Wuxi) Co., Ltd. (Wuxi Jiangsu, China)  
 Korea KOYO MACHINERY KOREA Co., Ltd. (Changwon, Korea)  
 Thailand KOYO Joint (Thailand) Co., Ltd. (KJT) (Thailand)

TEL : +81-3-3571-6982  
 TEL : +81-52-769-3332  
 TEL : +81-72-922-2701  
 TEL : +81-72-922-7010  
 TEL : +1-734-454-4107  
 TEL : +86-510-8855-5178  
 TEL : +82-55-239-2606  
 TEL : +66-38-830-840-7

<Head Office and Plant>

2-34 Minami Uematsu-Cho, Yao City,  
 Osaka 581-0091 JAPAN  
 Phone+81-72-922-7623  
 Fax +81-72-991-6518  
 URL <http://www.koyo-machine.co.jp>

Pr.NO.C6060-160812E